

السنة الدراسية : 2015-2016	الفرض المحروس رقم 4 الدورة الثانية	ثانوية وادي الذهب أصيلة
المستوى: الثانية باك علوم فيزيائية	مدة الإنجاز : ساعتان	مادة : الفيزياء و الكيمياء

المرجو إعطاء التعابير الحرفية قبل التطبيق العددي
تخصص نقطة لتنظيم ورقة تحرير الفرض وتنظيم الأجوبة

الموضوع الأول (7 نقط) :

1- لإرسال موجة $u_S(t)$ مضمّنة الوسع ، نطبق توترين جيبيين u_1 و u_2 على التوالي عند المدخلين E_1 و E_2 لدارة متكاملة منجزة للجداء ، بحيث :

-التوتر u_1 يوافق الموجة الحاملة :

$$u_1(t) = P_m \cos(2\pi.F.t)$$

-التوتر u_2 يوافق الإشارة المراد إرسالها ، إضافة إلى المركبة المستمرة U_0 :

$$u_2 = U_0 + S_m \cdot \cos(2\pi.f.t)$$

1-1- عند مخرج الدارة نحصل على توتر مضمّن الوسع $u_S(t)$ ، بحيث :

$$u_S(t) = k \times u_1(t) \times u_2(t)$$

بين أن $u_S(t)$ يكتب على الشكل :

$$u_S(t) = A \times [1 + m \cdot \cos(2\pi.f.t)]. \cos(2\pi.F.t)$$

حدد تعبير كلا من الثابتين A و m . (1 ن)

1-2- نعاين على شاشة راسم التذبذب ، منحنى التوتر $u_S(t)$ والممثل في الشكل 1 .
أعين كلا من الدور T_1 ل u_1 و الدور T_2 ل u_2 ، واستنتج على التوالي التردد F و f . (1,5 ن)

ب- عين القيمتين $U_{m_{max}}$ و $U_{m_{min}}$ ل $u_S(t)$ ، واستنتج m نسبة التضمين . (1 ن)

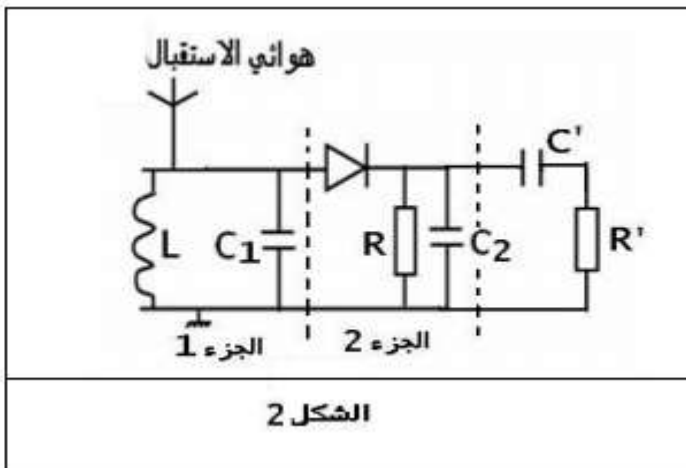
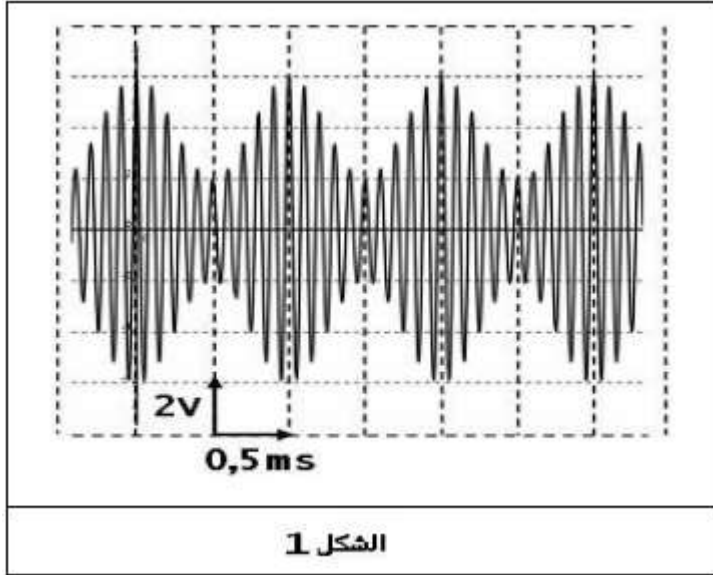
2- لاستقبال الموجة الكهرمغناطيسية $u_S(t)$ ، نستعمل التركيب التجريبي الممثل في الشكل 2 .

1-2- أعط اسم كل من الجزء 1 و الجزء 2 ، وحدد وظيفة كل منهما . (1 ن)

2-2- أوجد قيمة C_1 سعة المكثف في الجزء 1 ، لكي يتم انتقاء الموجة $u_S(t)$ ، علماً أن معامل تحريض الوشيعه هو $L = 10 \text{ mH}$. (1 ن)

2-3- من بين القيم التالية : $1500 \text{ k}\Omega$ ، $1000 \text{ k}\Omega$ ، $500 \text{ k}\Omega$ ، $100 \text{ k}\Omega$ ،

حدد مع التعليل ، قيمة المقاومة R التي تحقق شرط الحصول على إزالة تضمين جيد . نعطي : $C_2 = 1 \text{ nF}$. (1,5 ن)



الموضوع الثاني (6نقط) :

نويدة الكوبالت ${}^{60}_{27}\text{Co}$ نويدة اصطناعية إشعاعية النشاط β^- عمر نصفها $t_{1/2} = 5,3 \text{ ans}$.

المعطيات :

$$m(e^-) = 0,00055 \text{ u} \quad , \quad m({}^A_Z\text{Ni}) = 95,9154 \text{ u} \quad , \quad m({}^{60}_{27}\text{Co}) = 59,9190 \text{ u}$$

$$M(\text{Co}) = 60 \text{ g.mol}^{-1} \quad , \quad N_A = 6,02.10^{23} \text{ mol}^{-1} \quad , \quad 1\text{u} = 931,5 \text{ MeV.c}^{-2}$$

$$1\text{an} = 365 \text{ j} \quad \text{نأخذ :} \quad 1\text{eV} = 1,6.10^{-16} \text{ J}$$

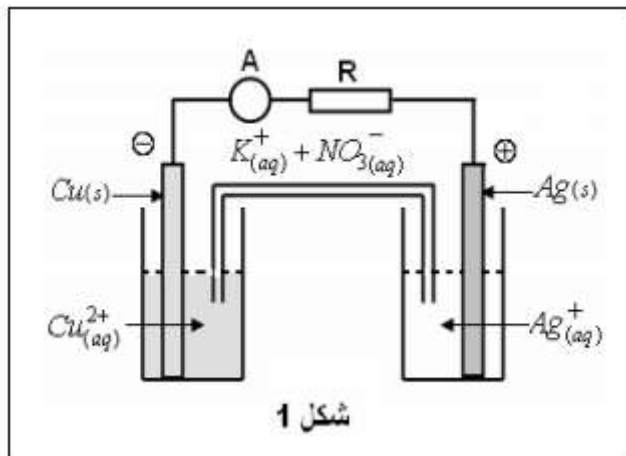
عند اللحظة $t = 0$ ، نحضر عينة من الكوبالت ${}^{60}_{27}\text{Co}$ كتلتها m_0 ونشاطها $a_0 = 4.10^{17} \text{ Bq}$.

- 1-أكتب معادلة تفتت نواة الكوبالت ${}^{60}_{27}\text{Co}$ ، مستعملا قانونا صودي ، علما أن النواة المتولدة هي النيكل ${}^A_Z\text{Ni}$. (1ن)
- 2-أحسب ، في النظام العالمي (S.I) الثابتة الإشعاعية λ لنواة الكوبالت 60 . (1ن)
- 3-استنتج N_0 عدد النوى العينة عند اللحظة $t = 0$ واستنتج كتلة العينة m_0 عند نفس اللحظة . (1,5ن)
- 4-بين ان عدد النوى المتبقية عند اللحظة $t_1 = 15,9 \text{ ans}$ هو $N_1 = 1,21.10^{25}$. (1ن)
- 5-أحسب ب MeV ، ثم بالجول ، الطاقة المحررة عن تفتت نواة واحدة من الكوبالت 60 . (1,5ن)

الموضوع الثالث (6 نقط) : دراسة العمود : فضة/نحاس

تستغل الطاقة الكهربائية التي تمنحها الأعمدة لتشغيل عدة أجهزة كهربائية ، يهدف هذا التمرين الى دراسة العمود الكهركيميائي فضة/نحاس الممثل بالتبيان في الشكل 1 .
المعطيات :

$$F = 96500 \text{ C.mol}^{-1} \quad \text{و الكتلة المولية الذرية :} \quad M(\text{Cu}) = 63,5 \text{ g.mol}^{-1}$$



عند اللحظة $t_0 = 0$ ، نصل إلكترودي العمود بواسطة أمبير متر (A) وموصل أومي مقاومته R ، فيمر تيار كهربائي شدته $I = 12 \text{ mA}$ لمدة زمنية $\Delta t = 10 \text{ h}$.

1-أعط التبيان الإصطلاحية للعمود ، واكتب معادلة التفاعل الذي يحدث بجوار كل إلكترود عند اشتغال العمود . واستنتج المعادلة الحصيلة . (1,5ن)

2-أحسب Q كمية الكهرباء التي تعبر الدارة خلال المدة الزمنية Δt واستنتج $n(e^-)$ كمية مادة الإلكترونات المتبادلة خلال نفس المدة . (1,5 ن)

3-أنشئ الجدول الوصفي للتحويل الحاصل واستنتج تقدم التفاعل x خلال نفس المدة Δt . (1,5 ن)

4-أحسب بالوحدة mg ، كتلة فلز النحاس التي اختفت من الأنود . (1,5 ن)

"نصف شربة لن تروي ضمأك ، ونصف وجبة لن تشبع جوعك ، نصف طرق لن يوصلك الى أي مكان"
د . إبراهيم الفقيه رحمه الله